



Pax Elliot Pax Fredrik Pax Iris Pax Paulina

Handdukstork
Towel Warmer
Håndkletørker
Pyyhkekuivain
Полотенцесушитель

| | | |
|-------------|--|----|
| SE/EN/NO/FI | Illustrationer / Illustrations / Illustrasjoner / Kuvitukset | 02 |
| SE | Bruks- och monteringsanvisning | 03 |
| EN | User and Installation guide | 04 |
| NO | Bruks- og monteringsanvisning | 05 |
| FI | Käyttö- ja asennusohje | 06 |
| RU | руководство по установке | 07 |



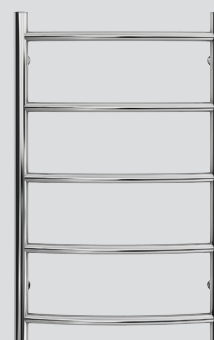
Pax Elliot 540x700 mm



Pax Fredrik 540x700 mm



Pax Iris 700x540 mm

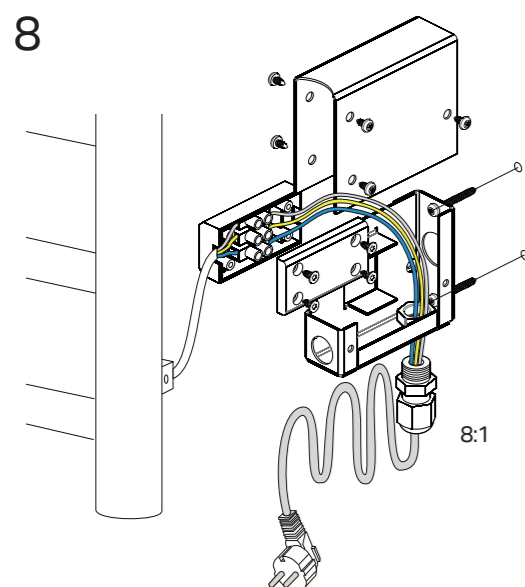
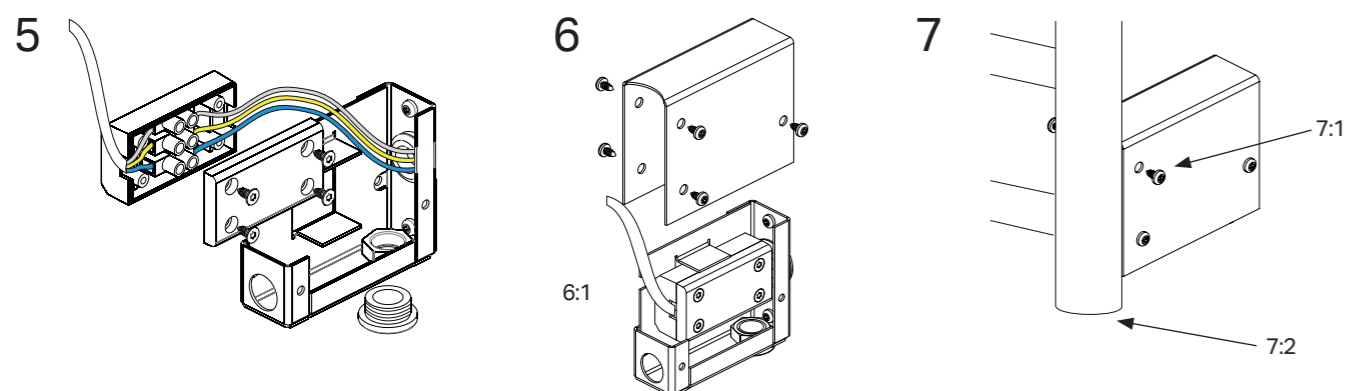
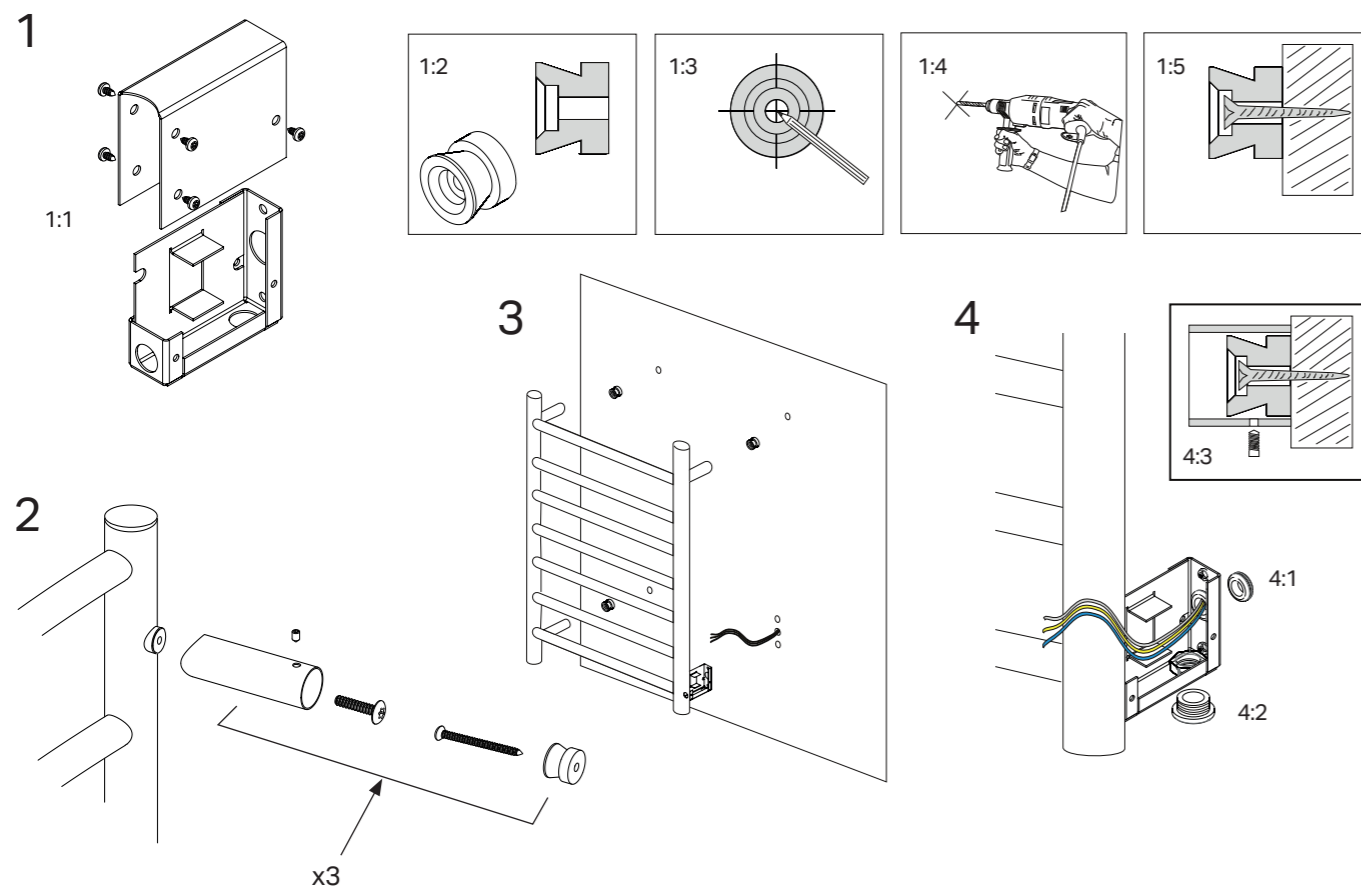


Pax Paulina 450x700 mm

5
års garanti
year warranty



Intertek



Viktigt!

Läs noga igenom denna anvisning innan användning. Handdukstorken är anpassad för fast installation 230V AC 50Hz och ska installeras av behörig elektriker. Klass I, skall skyddsjordas. Tekniska data: Se typskylt.

Enligt standarden EN 60335 skall följande beaktas: Apparaten kan användas av barn från 8 år och uppåt och personer (inklusive barn) med nedsatt fysisk, sensorisk eller mental förmåga eller som har brist på erfarenhet och kunskap om de har fått handledning

eller information om hur man använder apparaten på ett säkert sätt och förstår de risker som kan förekomma. Barn skall inte leka med apparaten. Rengöring och underhåll skall inte utföras av barn utan handledning.

Varning! ⚠

- Vid alla elarbeten på produkten måste inkommande spänning brytas.
- Pax handdukstorkar får endast monteras med kopplingshuset vänt nedåt, se fig. 3.
- För att undvika fara för små barn ska torkens lägsta horisontala steg ha ett avstånd av minst 600 mm till golvet.
- Handdukstorken kan uppnå en temperatur av ca 60°C vilket kan upplevas obehagligt att vidröra.
- Handdukstorken är endast avsedd att torka textilier tvättade i vatten.
- Om nätsladden med tillhörande stickpropp skadas måste tillverkare eller motsvarande kvalificerad person byta sladden. Sladden finns som tillbehör hos återförsäljare och tillverkare.

Installation

Pax Paulina, Elliot, Iris och Fredrik är anpassade för dold och utanpåliggande anslutning och får endast installeras av behörig installatör. Handdukstorken får endast monteras med strömbrytaren vänd nedåt.

Dold elanslutning:

1. Ta fram kopplingshus och väggfästen ur förpackningen.

Följ figurerna 1, 2, 3 och 4 för att montera och passa in torken.

Använd den undre delen (fig. 1:1) som bormall för kopplingshuset, mät sedan ut var de övriga 3 väggfästena skall placeras, fig 1:2 - 1:5. Var noga med att mäta på det fysiska exemplaret av din handdukstork då mindre måttskillnader kan förekomma i jämförelse med måttskisserna i denna monteringsanvisning.

Välj för väggmaterialet lämplig borr. Förvissa dig om att ingen bormning sker i dolda elledningar.

Täta skruvhålen med silikon eller annan lämplig tätningsmassa för att förhindra fuktinträning i väggen.

2. Montera bifogad genomföringsbussning (4:1) i kopplingshusets kabelhåll.

För elledningarna från väggen igenom bussningen på kopplingshuset och skruva fast kopplingshuset i väggen.

Täta hålet i botten på kopplingshuset med bifogad täcklock och mutter (4:2).

Häng torken på plats, säkra de tre väggfästena med bifogade låsskruvar (4:3), använd medföljande insexnyckel.

Elanslutning (230V AC 50Hz)

Elektrisk installation skall utföras av behörig installatör och i enlighet med för installationen gällande föreskrifter.

1. Anslut torken elektriskt enligt figur 5, använd bifogad kopplingsplint med tillhörande kopplingsbox, (torken skall skyddsjordas). Skruva dit boxens lock fig 6:1 samt placera kopplingsboxen mellan de utböckade flikarna i kopplingshuset. Avsluta med att montera kopplingshusets lock, fig 7:1. Tillsäkra att inga elledningar kommer i kläm.

2. Torkens huvudbrytare för Till och Frånslag är monterad i rörets gavel, se figur 7:2.

Figur 8 visar anslutning av nätsladden med stickpropp.

Nätsladden med stickpropp (artn. 8340-3) är ett tillbehör som kan köpas i butiker där Pax produkterna säljs. Genomföringsbussning (8:1) finns bifogad i handdukstorkens förpackningen.

Rengöring

Rengör handdukstorken med fuktad trasa och diskmedel. Lösningemedel får ej användas.

Important!

Carefully read these instructions before use. The towel warmer is designed for fixed installation 230V AC 50Hz and should be installed by a qualified Class I, must be protectively earthed. Technical data: See type plate.

According to the standard EN 60335, the following shall be considered: This appliance can be used by children aged from 8 years and above and persons with reduced physical, sensory or mental capabilities or lack of experience and knowledge if they have been

given supervision or instruction concerning use of the appliance in a safe way and understand the hazards involved. Children shall not play with the appliance. Cleaning and user maintenance shall not be made by children without supervision.

Warning! ⚠

- Always isolate the product from the electric power supply before starting any installation work.
- The towel warmer must be installed with the connector housing turned downward, see Figure 3.
- To avoid any risk to small children, the towel warmer's lowest horizontal rung should have a distance of at least 600 mm to the floor.
- Towel warmers reaches a temperature of about 60 °C, which may feel warm to touch.
- The towel warmer is only to be used for drying fabrics washed in water.
- If the mains cable with plug is damaged, the manufacturer or other qualified person must replace the cable. The cable is available as a spare part from dealers and the manufacturer.

Installation

Pax Paulina, Elliot, Iris and Fredrik are designed for concealed and surface-mounted connection and must be installed by a qualified technician. The towel warmer must be installed with the switch down.

Concealed electric:

1. Take the connection housing and wall brackets from the package.

Follow Figures 1, 2, 3 and 4 to mount and align the towel warmer.

Use the lower part (Fig. 1:1) as a drilling template for the connection housing, then measure out where the other 3 wall brackets to be placed, Figure 1:2 - 1:5. Never drill holes in the wall without first checking the dimensions of the unit in question. There may be minor dimensional differences.

Pax will not accept any responsibility if drilling has taken place without checking the unit. Choose a drill that is suitable for the wall type. Make sure you do not drill through electrical wires. Seal the screw holes using silicon or other suitable sealing compound to prevent damp from penetrating into the wall.

2. Install the attached gland bushing (4:1) in the connector housing cable holes.

Pull power wiring from the wall through gland bushing on connector housing and screw the connector housing to the wall. Seal the hole in the bottom of the connector housing with attached cover and nut (4:2). Hang the towel warmer into place, securing the three wall mounts with attached screws (4:3), using the supplied Allen wrench.

Power supply (230V AC 50Hz)

Electrical connection must be performed by a qualified technician (Disconnect the power before starting electrical work)

1. Connect the towel warmer as shown in Figure 5, use the enclosed terminal block with associated junction box (the towel warmer must be grounded). Screw the box cover Figure 6:1 and place the junction box between the protruding bent tabs in the connector housing. Finally mount the cover for the connection housing, Figure 7:1. Make sure that no electrical wires get pinched.

2. The main switch for ON and OFF is placed in the gable of the tube, see Figure 7:2.

Figure 8 shows the connection of the power cord and plug.

Power cord with plug is an accessory (part n. 8340-3) that can be purchased in stores where Pax products are sold. Grommet Bushing (8:1) is attached in towel rail package.

Cleaning

The towel warmer can be wiped clean a damp cloth and detergent. Do not use solvents.

Viktig!

Les nøye gjennom disse instruksjonene før håndkløtørken blir tatt i bruk. Håndkløtørken er egnet for fast installasjon 230V AC 50Hz og skal installeres av godkjent installatør. Klasse I, skal jordes. Tekniska data: Se produktklassifiseringsetikett.

I følge standarden EN 60335 skal følgene bli tatt til etterretning: Dette apparatet skal kun benyttes av personer fra 8 år og oppover. Personer med nedsatt fysisk eller mental helse skal kun benytte dette etter og ha fått

opplæring sånn at apparatet blir benyttet på en sikker og forsvarlig måte samt blitt informert om farene ved bruk. Barn skal ikke leke med apparatet. Rengjøring og vedlikehold skal ikke gjøres av barn uten oppsyn.

Advarsel! ⚠

- På alle elektriske produkter må inngående spenning brytes.
- Håndkløtørkeren får bare monteres med strømbryteren pekende nedover, se fig 3.
- For og unngå farene for små barn, skal tørkerens laveste horisontale steg ha en avstand på minst 600mm til gulv.
- Håndkløtørkeren oppnår en temperatur på ca 60 °C som kan oppleves ubehagelig ved berøring.
- De er laget for og tørke tekstiler vasket i vann.
- Om ledningen med støpsel skades må dette kun byttes av kvalifisert og godkjent installatør. Ledningen kan kjøpes der håndkløtørkeren selges eller hos leverandør.

Installasjon

Pax Paulina, Elliot, Iris og Fredrik er tilpasset en skjult og utenpåliggende tilkobling og får dermed bare installeres av godkjent installatør. Håndkløtørkeren får bare monteres med strømbryteren pekende nedover.

Skjult tilkobling.

1. Ta fram koblingshuset og veggfeste fra forpakningen.

Følg figurene 1,2,3 og 4 for og monter og anpass tørkeren. Benytt den underste delen (fig.1:1) som bormål for koblingshuset, mål deretter hvor de 3 øvrige veggfestene skal plasseres, fig 1:2 – 1:5. Vær nøye med og måle det fysiske eksemplaret av din håndkløtørker da det forekommer mindre forskjeller i forhold til monteringsanvisningen. Velg riktig borr til veggmateriale. Forsikre deg om at det ikke er noen skjulte ledninger i veggen før du borrar. Tett alle skruehull med silikon eller annet tilpasset tetningsmasse for og forhindre fuktintrengning i veggen.

2. Monter den medfølgende gjennomførings nippelen (fig 4:1) i koblingshusets kabelhull.

Før ledningene fra veggen gjennom nippelen på koblingshuset og skru koblingshuset fast i veggen.

Tett hullet i bunnen av koblingshuuet med medfølgendetettelokk og mutter (4:2)

Heng tørkeren på plass, sikre de 3 veggfestene med medfølgende låseskruer (4:3), bruk medfølgende nøkkel.

EL- Tilkobling (230V AC 50Hz)

Elektrisk tilkobling må utføres av av godkjent installatør: (Bryt spenningen før arbeid utføres)

1. Elektrisk tilkobling skal skje i følge figur 5, bruk medfølgende koblingsplint med tilhørende koblingsboks, (tørkeren skal jordes). Skru boksens lokk fig 6:1 og plasser koblingsplinten mellom de ut sparrede festene i koblingshuset. Avslutt med og monter koblingshusets lokk fig 7:1. Pass på at ingen ledninger kommer i klem.

2. Tørkerens hovedbryter for av/på tilkobling er montert på undersiden av tørkeren se figur 7:2

Figur 8 viser tilkobling med ledning og støpsel

Ledning og støpsel finnes som tilbehør og kan kjøpes i butikker hvor Pax produkter selges. (artn. 8340-3) Gjennomførings nippel (8:1) ligger i håndkløtørkerens forpakning.

Rengjøring

Håndkløtørkeren kan tørkes av med en fuktig klut og oppvaskmiddel. Løsningsmiddel kan ikke benyttes.

Tärkeä!

Lue tämä käyttöohje huolellisesti läpi ennen laitteen käyttöä.

pyyhekuivain on suunniteltu kiinteää sähköasennusta varten ja sen saa asentaa vain valtuutettu sähköasentaja. Luokka I, vaatii maadoituksen. Tekniset tiedot: Katso tyyppikilpi.

| | |
|--|---|
| Standardin EN60335 mukaan on otettava huomioon seuraavat asiat. Tämä laite ei ole tarkoitettu lasten, tai muiden sellaisten henkilöiden käytettäväksi, joiden fyysiset, aistinvaraiset tai henkiset valmiudet tai kokemukset ja tiedon puute estävät heitä | käyttämästä laitetta turvallisesti, ellei heidän turvallisuudestaan vastuullinen henkilö valvo tai ole opastanut heille laitteen käyttöä. Lapsia on valvottava jotta he eivät leiki laitteella. |
|--|---|

- Kytke aina tuote pistorasiasta ennen asennuksen aloittamista.
- Pax pyyhekuivain asennetaan aina kytkentäkotelo alaspäin, katso kuva 3.
- Pyyhekuivain asennetaan vähintään 600 mm korkeudelle lattiasta, jotta pienet lapset eivät pääse leikkimään sillä.
- Pyyhekuivaimen pintalämpötila on noin 60°C ja siihen koskeminen saattaa tuntua epämiellyttävältä.
- Pyyhekuivain on suunniteltu vesipestävien tekstiilien kuivaamiseen.
- Jos pistotulppajohto vaurioituu, sen saa vaihtaa vain laitteen valmistaja tai valtuutettu sähköasentaja. Pistotulppajohto on saatavana lisätarvikkeena pyyhekuivaimen myyneen liikkeen kautta.

Varoitus! ⚠

Asennus

Pax Paulina, Elliot, Iris ja Fredrik pyyhekuivaimien sähköasennus voidaan tehdä kiinteästi (piiloasennus) tai lisätarvikkeena saatavan pistotulppajohdon avulla. Sähköasennuksen saa tehdä vain valtuutettu sähköasentaja. Pyyhekuivain asennetaan aina käyttökytkin alaspäin.

Kiinteä sähköasennus:
1. Ota kytkentäkotelo ja seinäkiinnikkeet paketista.
Seuraa kuvia 1, 2, 3 ja 4 pyyhekuivaimen asennuksessa ja kohdistamisessa. Käytä kytkentäkotelon alemmaa osaa (kuva 1:1) mallina poraamista varten. Mittaa tämän jälkeen oikeat paikat kolmelle muulle seinäkiinnikkeelle (kuvat 1:2 - 1:5). Mittaa reikien etäisyys aina varsinaisesta pyyhekuivaimesta ennen reikien tekoa seinään. Tuotteen mitat voivat vaihdella asennusohjeen mittakuviin nähden. Valitse seinämateriaaliin soveltuva poranterä. Varmista, että poraus ei tapahdu piilossa olevaan sähköjohtoon. Tiivistä jokainen reikä silikonilla, tai muulla käyttötarkoitukseen soveltuvalla tiivistysaineella, joka estää kosteuden pääsyn seinään.

2. Asenna mukana toimitettava tiiviste (kuva 4:1) kytkentäkotelon seinän puoleisen läpiviennin ympärille.
Tuo sähköjohto seinästä läpiviennin kautta kytkentäkoteloon, ja kiinnitä kytkentäkotelo seinään. Sulje kytkentäkotelon pohjassa oleva läpivienti mukana toimitetavan kierretulpan avulla (kuva 4:2). Nosta pyyhekuivain seinälle. Lukitse pyyhekuivaimen jalat ruuveilla seinäkiinnikkeisiin (kuva 4:3) mukana toimitet-tavan kuusiokoloavaimen avulla.

Sähköasennus (230V AC 50Hz)
Sähköasennuksen saa tehdä vain valtuutettu sähköasentaja. (Katkaise virta ennen sähkötöiden aloittamista)

1. Tee pyyhekuivaimen sähkötyöt kuvan 5. mukaisesti. Käytä mukana toimitettua kytkentärimaa yhdessä kytkentärasian kanssa (pyyhekuivain pitää maadoittaa). Kiinnitä kytkentärasian kansi ruuveilla kiinni (kuva 6.1) ja asenna kytkentärasia kytkentäkotelossa olevaan pidikkeeseen.

2. Käyttökytkin (on/off) on sijoitettu pyyhekuivaimen pystytangon päätyyn, katso kuva 7:2.

Kuvassa 8. sähköasennus on tehty pistotulppajohdon avulla.
Pistotulppajohto on saatavana lisätarvikkeena pyyhekuivaimen myyneen liikkeen kautta (8340-3). Vedonpoistaja (kuva 8:1) sisältyy pyyhekuivaimen toimitukseen.

Puhdistus

Pyyhekuivain voidaan pyyhkiä kostealla astianpesuaineeseen kostutetulla liinalla. Liuottimia ei saa käyttää.

Перед установкой полотенцесушителя пожалуйста внимательно прочитайте инструкцию.

РАХ компания оставляет за собой право по изменению материала, дизайна брошюры «Инструкции по установке» и не несет за собой ответственность за опечатки.

| |
|---|
| Согласно стандарту EN 60335 необходимо принять во внимание следующее. Устройство может использоваться людьми старше 8 лет, а также лицами с ограниченными физическими или умственными способностями, с недостаточными знаниями и опытом только под контролем опекуна, который способен взять на себя ответственность за инструктирование по использованию прибора в безопасном режиме и полностью осознает риски. Дети не должны играть с установкой. Изделие с механическими повреждениями или с неисправной электроникой использовать запрещено! Уход и использование полотенцесушителя детьми должно осуществляться под присмотром взрослых. |
|---|

Полотенцесушитель должен быть установлен переключателем вниз, Рис.3. Полотенцесушитель предназначен для сушки влажных вещей. С целью безопасности маленьких детей полотенцесушитель рекомендуется устанавливать на расстоянии 600 мм от пола. Электрический кабель с вилкой возможно приобрести дополнительно: Если электрический кабель с вилкой поврежден, изготовитель или другое уполномоченное лицо должны осуществить его замену.Кабель возможно приобрести отдельно у дилеров или производителя. Температура нагрева полотенцесушителя около 60 °C, на ощупь поверхность контура должна быть теплой.

| |
|--|
| |
|--|

Монтаж.

Модели Paulin, Elliot, Iris, Fredric предназначены для скрытого или наружного подключения. Все операции по установке и подключению к электрической сети должны производиться на обесточенном оборудовании квалифицированным специалистом-электриком. Полотенцесушитель должен быть установлен переключателем вниз.

Скрытое подключение:
1. Возьмите кронштейны для крепления полотенцесушителя. Далее следуйте Инструкции по установке, Рис. 1,2,3 и 4. Используйте нижнюю часть корпуса коробки электропередач в качестве шаблона (Рис.1:1) и отметьте на стене места сверления. По такому же принципу сделайте в стене еще 3 отверстия, используя кронштейны в качестве шаблона (Рис. 1:2 - 1:5). Никогда не сверлите отверстия в стене без предварительной проверки оборудования (сверла). Иначе, впоследствии, могут быть отличия в размерах отверстий. РАХ не несет ответственности, если отверстия производились без проверки оборудования. Выберите сверло подходящее для материала стен. Убедитесь, что сверление не происходит в скрытой проводке. Обработайте отверстие герметиком/силиконом, чтобы предотвратить проникновение влаги.

2. Вытащите железную втулку и кронштейн из корпуса коробки электропередач (4:1). Пропустите провод через отверстие в корпусе и зафиксируйте корпус на стене с помощью самореза. Закройте нижнее отверстие в корпусе кронштейном (4:2). Установите полотенцесушитель на стену, закрепив его на 3-х настенных кронштейнах (4:3) с помощью гаечного ключа, который иметься в наборе.

Источник питания (230V переменного тока 50Hz)
Электрическое подключение должно производиться квалифицированным специалистом-электриком. (Перед началом электромонтажных работ не забудьте отключить оборудование от электричества).
1. Подключите полотенцесушитель как показано на Рис. 5, используйте клеммный блок прилагаемый к соответствующей соединительной коробке (полотенцесушитель должен быть заземлен). Поместите клеммный блок в распределительную коробку (Рис.6:1) и зафиксируйте саморезами. Затем осторожно поместите распределительную коробку в корпус коробки электропередач и установите сверху крышку как показано на Рис. 7:1. Убедитесь, что электрические провода не зажаты.

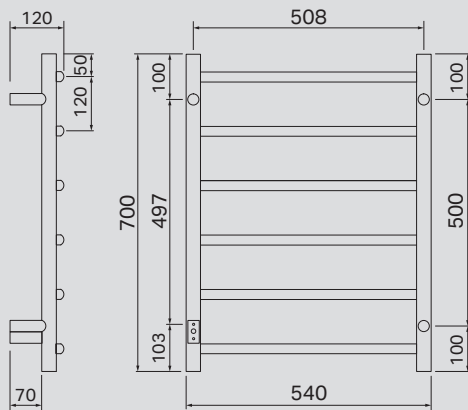
2. Переключатель On/Off должен находиться внизу, на конце трубы (Рис.7:2).

На Рис. 8 показано наружное подключение полотенцесушителя с помощью электрического кабеля с вилкой. Кабель возможно приобрести отдельно у дилеров или производителя. На Рис. 8:1 показано подключение электрического кабеля к коробке электропередач с помощью дополнительной железной втулки.

Уход
Полотенцесушитель рекомендуется протирать мягкой влажной тряпкой с моющим средством. Запрещается использовать растворители.

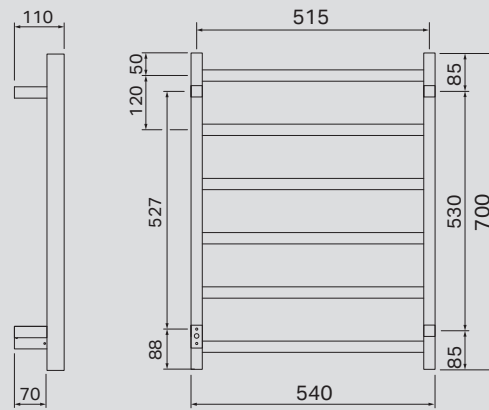
Pax Elliot

55 W • IP44 • 230V AC 50Hz • Stainless steel
art. no. 3706-1



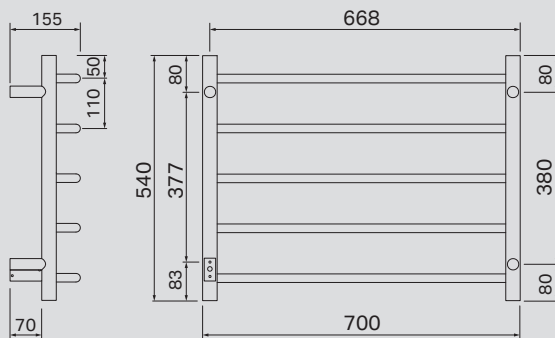
Pax Fredrik

50 W • IP44 • 230V AC 50Hz • Stainless steel
art. no. 3706-3



Pax Iris

50 W • IP44 • 230V AC 50Hz • Stainless steel
art. no. 3706-4



Pax Paulina

40 W • IP44 • 230V AC 50Hz • Stainless steel
art. no. 3706-2

